

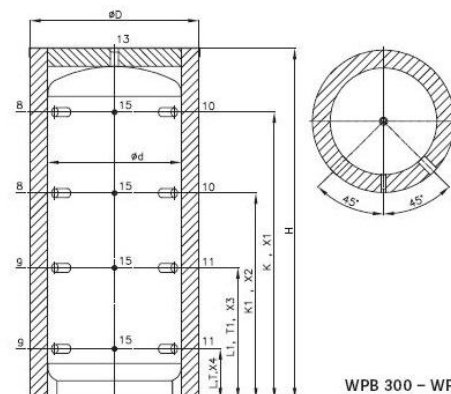
Tampon depo Sıhhi WPH 300 - WPS 2000

WIKORA - sıhhi tampon depoları ayakta uygulama olarak üretilir, iç kurulumu yoktur. Kalite güvenceli çelik sac üretim. İçi Kaba, dışı korozyona karşı koruyucu boya ile cilalanmış.

Isıtma suyu, harici ısı eşanjörü vasıtası ile (karşı akım ya da bölgesel ısınma, güneş enerjisi üzerinden plakalı ısı eşanjörü) ya da doğrudan ısıtma kazanı ile ısıtılır. Isı yalıtımı renkli PVC- koruma folyosu ile kaşelenmiş 80 mm yumuşak köpük ile sağlanır. Yerinde montaj için ayrı ambalaj da teslim edilir. Standart renk folyo: beyaz (RAL 9010), mavi (RAL5015), gümüş (RAL 9220) .

Termometre ve duyurga daldırma kılıfı için kol uygulaması.

TİPİ		WPH 30	WPH 40	WPH 50	WPH 75	WPH 82	5 WPH 98	WPH 100	0 WPH 150	0 WPH 2000
SİPARİŞ NO		41310	41450	41520	41750	41825	41980	41950	41500	41200
Hacim	Yakl litre	300	400	500	750	825	980	1000	1500	2000
Maks izin verilen sıcaklık	°C	95	95	95	95	95	95	95	95	95
Maks izin verilen basınç	Bar	3	3	3	3	3	3	3	3	3
Yalıtım	Mm	80-WS	80-WS	80-WS	80-WS	80-WS	80-WS	80-WS	80-WS	100-WS
Yalıtımlı çap	D Mm	710	760	760	910	950	950	1010	1160	1400
Kap çapı	d Mm	550	600	600	750	790	790	850	1000	1200
Cihaz yüksekliği	H Mm	1550	1630	1960	1970	1905	2175	1920	2130	2090
Eğik ölçüsü	W Mm	1570	1650	1980	2000	1950	2200	1980	2180	2200
Isıtma giriş yüks.	K Mm	1230	1300	1630	1610	1560	1830	1590	1710	1620
Isıtma çıkış yüks	L Mm	230	245	245	280	280	280	280	340	370
Yükleme döngü girişi yüks.	S Mm	1230	1300	1630	1610	1560	1830	1590	1710	1620
Yükleme döngü çıkış yüks	T Mm	230	245	245	280	280	280	280	340	370
Duyurga daldırma kılıf 1 yüksek.	X1 Mm	1100	1150	1450	1430	1480	1750	1485	1600	1400
Duyurga daldırma kılıf 2 yüksek.	X2 Mm	800	850	950	980	940	1060	940	1000	1010
Duyurga daldırma kılıf 3 yüksek.	X3 Mm	230	245	245	280	280	280	280	340	370
bağlantılar										
Yükleme döngüsü giriş	8 R	1	1	1 1/4	1 1/4	1 1/4	1 1/4	1 1/4	2	2
Yükleme döngüsü çıkış	9 R	1	1	1 1/4	1 1/4	1 1/4	1 1/4	1 1/4	2	2
Isıtma giriş	10 R	1	1	1 1/4	1 1/4	1 1/4	1 1/4	1 1/4	2	2
Isıtma çıkış	11 R	1	1	1 1/4	1 1/4	1 1/4	1 1/4	1 1/4	2	2
Havalandırma	13 Rp	1	1	1	1	1	1	2	2	2
Duyurga kılıfı	15 Rp	1/2	1/2	1/2	1/2	1/2	1/2	1/2	1/2	1/2
Termometre kılıfı	Rp	1/2	1/2	1/2	1/2	1/2	1/2	1/2	1/2	1/2
Ağırlık (boş)	16 kg	80	95	106	150	160	170	170	264	325



WPH 300 - WPS 2000

LEVI DİS TIC. A.S.